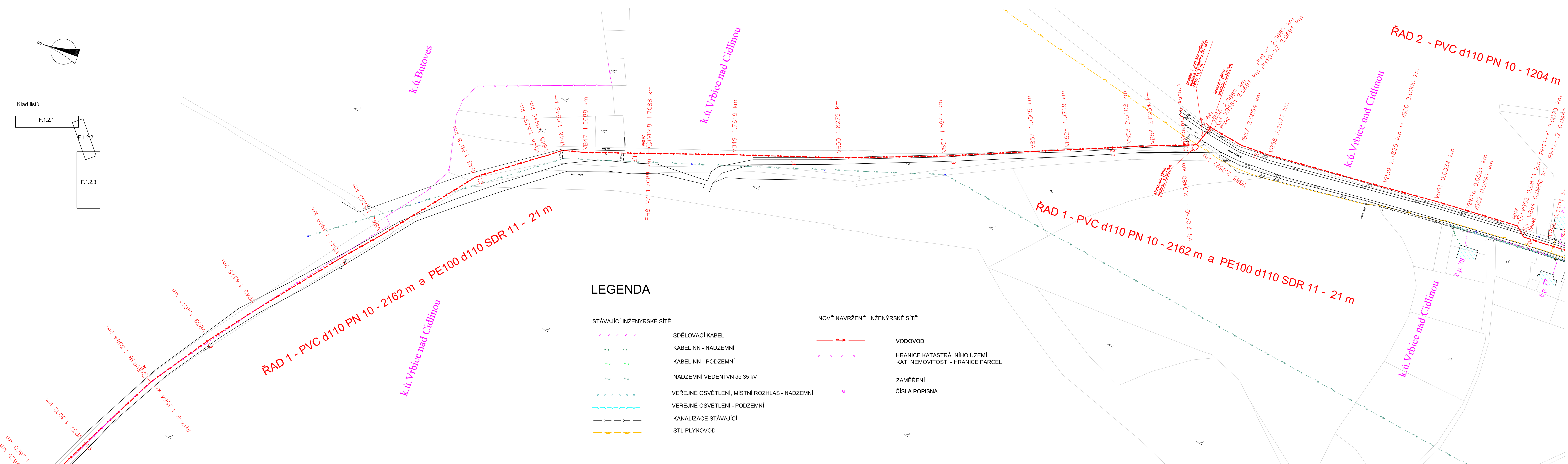
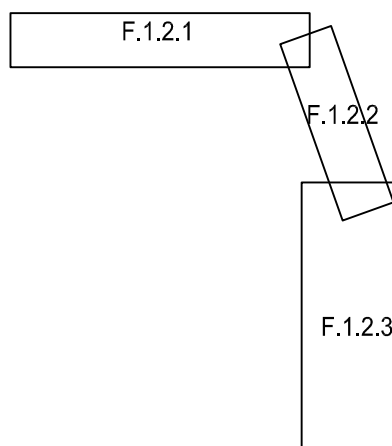


Klad listů



LEGENDA

STÁVAJÍCÍ INŽENÝRSKÉ SÍTĚ

- SDĚLOVACÍ KABEL
- KABEL NN - NADZEMNÍ
- KABEL NN - PODZEMNÍ
- NADZEMNÍ VEDENÍ VN do 35 kV
- VEŘEJNÉ OSVĚTLENÍ, MÍSTNÍ ROZHLAS - NADZEMNÍ
- VEŘEJNÉ OSVĚTLENÍ - PODZEMNÍ
- KANALIZACE STÁVAJÍCÍ
- STL PLYNOVOD

NOVĚ NAVRŽENÉ INŽENÝRSKÉ SÍTĚ

- VODOVOD
- HRANICE KATASTRÁLNÍHO ÚZEMÍ
- KAT. NEMOVITOSTÍ - HRANICE PARCEL
- ZAMĚŘENÍ
- ČÍSLA POPISNÁ

Zodpovědný projektant Ing. Petra Bauerová <i>Bauerová</i>	Vypracoval Ing. Petra Bauerová <i>Bauerová</i>	Technická kontrola Ing. Karel Pejchal <i>Pejchal</i>	MULTIAQUA s.r.o. VEVERKOVA 1343 500 02 HRADEC KRÁLOVÉ IČO: 60113111 TEL: +420 498 500 227 DIČ: CZ60113111 FAX: +420 498 500 320
Investor: Obec Vrbsice			Stupeň Datum Zakázkové číslo Formát Měřítko:
Vodovod Vrbsice			DSP
			listopad 2010
Situace vodovodu č.2			M10/039
			7 A4
Předložená dokumentace je duševním vlastnictvím firmy Multiaqua s.r.o., Hradec Králové			Číslo přílohy: F.1.2.2